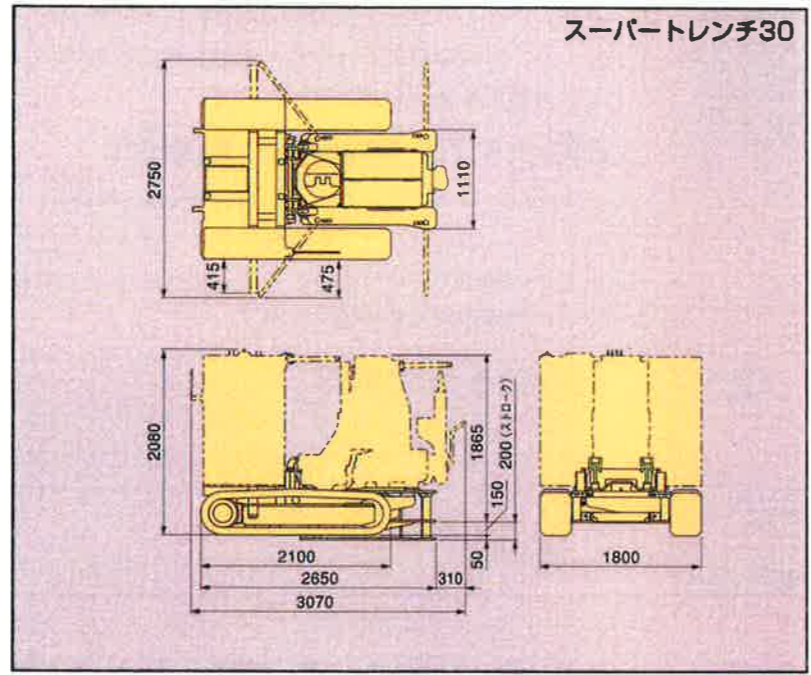
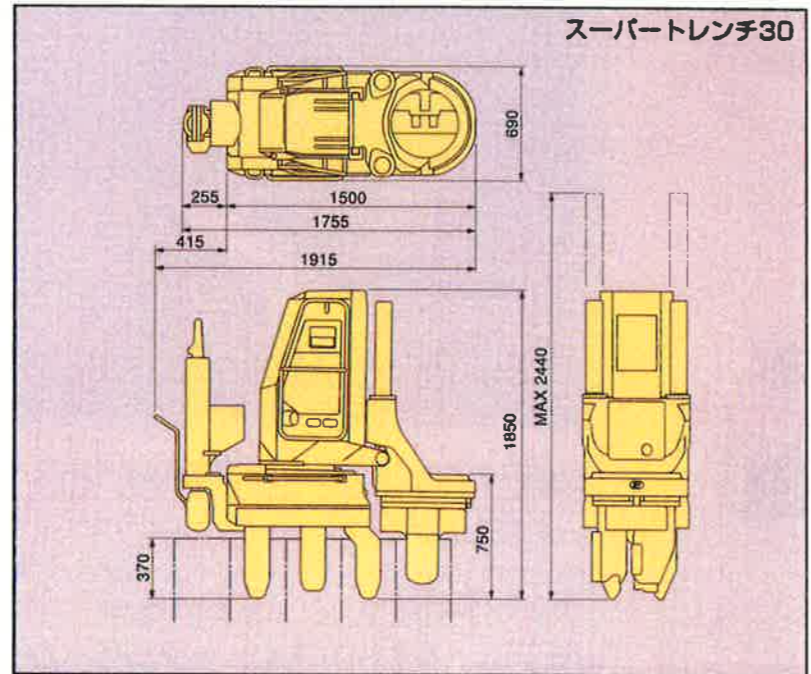


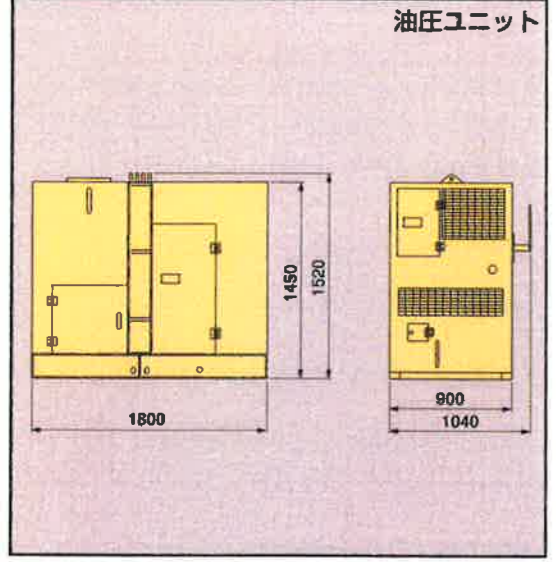
SILENT PIER **SUPER TRENCH 30**

スーパートレンチ30仕様

本 体	圧入力	300 kN (31ton)
	引抜き力	350 kN (36ton)
	ストローク	650 mm
	圧入スピード	2.0~16.4 m/min
	引抜きスピード	2.3~14.9 m/min
	適応鋼矢板	各333 mm幅
	操作方法	ラジオ・コントロール
	移動方法	自走式
	全長	1,915 mm
	全幅	640 mm
油 圧 ユ ニ ット	全高	1,850 mm
	質量	2,230 kg
	動力源	ディーゼルエンジン
	定格出力	35kw (48PS)/2000 min ⁻¹
	燃料タンク容量	108 L
	作動油タンク容量	175 L
	全長	1,800 mm
	全幅	1,040 mm
	全高	1,520 mm
	※①質量	1,600 kg
ク ロ ー ラ 反 力 装 置	操作方法	リモートコントロール
	クローラ走行スピード	0.6/1.4km/h (2速)
	駆動方式	1ポンプ2モーター (ユニット油圧源より分岐して使用)
	反力架上下ストローク	200 mm (地面より下へ50 mm、上へ150 mm)
	全長	ⓐ ※3,070 mm
	全幅	ⓑ ※1,800 mm
	全高	ⓒ ※2,080 mm
	※①総質量	ⓓ ※6,130 kg



※①20m油圧ホース、燃料満タン、作動油定格量を含む
 ※ⓐ本体、ユニット取付時
 ※本機及び運製品の仕様は予告なしに変更する場合があります。



SILENT PIER **SUPER TRENCH 30**



株式会社 技研製作所 <http://www.giken-smp.co.jp/>
 品質ISO 9001・環境ISO 14001認証取得

常に新しい発想で「工法革命」を推進する私たち技研製作所の情報発信窓口。機械の販売から機械保全、圧入技術、新工法提案、工法設計、積算、コンサルティングまで、さまざまなご要望やお問合わせにスペシャリストが迅速にお応え致します。

- トータルサポートセンター** ▶ 機械保全・圧入技術・圧入管理・システム化等 ☎ 088-846-2945
 高知本社 / 〒781-5195 高知市布師田3948番地1 内 (088)826-5288
- プロモーションセンター** ▶ 経営支援・販売 ☎ 088-846-2946
 高知本社 / 〒781-5195 高知市布師田3948番地1 内 (088)826-5288
- 東京 / 〒121-0836 東京都足立区入谷3丁目15番8号 ☎ 03-3897-1110
 内 (03)3897-1104
- 大阪 / 〒564-0043 大阪府吹田市南吹田3丁目8番7号 ☎ 06-6193-1200
 内 (06)6193-1190
- 工法事業部: 東日本センター** ▶ 新工法提案・工法設計・積算・コンサルティング ☎ 03-3528-1633
 東京本社 / 〒135-0063 東京都江東区有明1丁目3番28号 内 (03)3527-6055
- 西日本センター** ▶ 新工法提案・工法設計・積算・コンサルティング ☎ 06-6193-1200
 西日本センター / 〒564-0043 大阪府吹田市南吹田3丁目8番7号 内 (06)6193-1190

- 東京本社 / 〒135-0063 東京都江東区有明1丁目3番28号
 エコデザイン事業部・海外事業部 ☎ (03)3528-1630 内 (03)3527-6055
- 高知本社 / 〒781-5195 高知市布師田3948番地1 ☎ (088)846-2933 内 (088)846-2939
- 高知本社工場 / 〒781-5195 高知市布師田3948番地1 ☎ (088)846-2946 内 (088)820-2015
- 高知第二工場 / 〒781-8104 高知市高須2丁目14番20号 ☎ (088)883-1205 内 (088)884-2185
- 東京工場 / 〒121-0836 東京都足立区入谷3丁目15番8号 ☎ (03)3897-1110 内 (03)3897-1104
- 関西工場 / 〒669-4342 兵庫県水上市市島町矢代401番地 ☎ (0795)85-2755 内 (0795)80-3002
- 西日本センター / 〒564-0043 大阪府吹田市南吹田3丁目8番7号 ☎ (06)6193-1200 内 (06)6193-1190
- ロンドン事務所 / Suites 5, 6 and 7, Berkeley House, 18 Elmfield Road, Bromley, Kent, BR1 1LR, U.K. ☎ +44-20-8461-6620 内 +44-20-8461-6621
- オランダ事務所 / Damelisweg 13, 1332 EA Almere, De Veer, The Netherlands ☎ +31-36-532-6126 内 +31-36-532-7477
- ベルリン事務所 / Buehringstrasse 12, 13086 Berlin, Germany ☎ +49-30-4702-3390 内 +49-30-4702-3382
- シンガポール事務所 / 50 Tuas View Square, Singapore 637726 ☎ +65-6863-0330 内 +65-6863-1141
- 香港事務所 / Room 503, 5/F, AIA Tower, New World Centre, 20 Salisbury Road, Tsim Sha Tsui, Kowloon, Hong Kong ☎ +852-2724-8770 内 +852-2724-1330
- アメリカ事務所 / 6802 Hoffner Avenue, #707, Orlando, Florida 32822, U.S.A. ☎ +1-407-380-3232 内 +1-407-380-8411



「経験工学」から生まれた理想の最新鋭機

圧入のトータルシステムで新時代をリード

社会資本の整備が進む中で、工事区域が都市部の狭隘地域、さらには中小都市へ着実に波及する傾向にあります。これに伴い、例えばケーブル類の地中化を推進するキャブ(CAB)システムの構築や下水道工事等にみられるように、掘削の浅い小規模工事が増え、軽量鋼矢板による施工例が多くなっております。通常こうした工事の簡易土留工としては建て込み工法が一般的です。しかしこの工法には周辺地盤の緩みや亀裂、隣接構造物への影響などのマイナス要因があり、理想には程遠いのが実情です。

当社は、無公害圧入工法のパイオニアとしてこの点に早くから着目、すでに軽量鋼矢板専用の圧入機を実用化しております。この度、長年の実績と豊富な経験をもとに新技術として結晶させたのが最新鋭機「スーパートレンチ30」です。圧入技術をトータルに科学したGIKENの自信作です。

軽量鋼矢板専用圧入機

スーパートレンチ30

サンマル



環境にフィットするシンプルなデザイン

人や環境に調和するスマートでシンプルなデザイン。感性重視の時代にぴったりの新型マシンです。機体はあくまで軽く、小さく、そして高性能。低空間あるいは狭い作業現場でも柔軟に対応できます。作業性、安全性はもとより、取り扱いや運搬も一段と容易になりました。

脱3K。ハイセンスなトータル圧入システム

スーパートレンチ30の突出した特長は、そのメカニク的なトータルシステムにあります。クローラユニットと反力架台を一体化した新システムは見た目にもスマートでハイセンス。現場状況に応じて優れた機動力を発揮します。

新システムで初期圧入を効率化

着工時の大きなウエイトを占める初期圧入技術として、従来とは異なる、全く新しいシステムを開発しました。新しいシステムはクローラユニットと反力架台を一体化した反力装置で、安定した条件のもとで初期圧入ができます。クローラユニットと反力架台は必要に応じて接合、切り離しが簡単にでき、円滑な作業をお約束します。

【初期圧入の手順】

- ①反力架台の上にバイラーを搭載したまま目的の工事場所まで移動します。クローラユニットはリモートコントロール方式で操作し、状況に応じて速度調整(2速)ができます。
- ②ユニットに接合した反力架台は、上下に200mmスライドする機構となっており、着工地点でこれを地面まで下降させて接地し、安定を保ちます。
- ③初期圧入はバイラーをセットした反力架台とユニットを接合し、このトータル重量によって反力を確保します。全体がしっかりと一体化しているため安定した状態で初期圧入を行えます。反力が不足する場合は、反力架台の付属機能であるアームを拡張してウエイトを追加します。
- ④「三位一体」形式で2枚目まで矢板を圧入し、自走の条件が整うと反力架台はユニットと切り離して撤去します。この後ユニットはバイラーに並行しながら順次圧入作業を進行します。

