

TOMEN VIBRO

# トーマン バイブロ

FMシリーズ・CMシリーズ

電動式普通型



## 総発売元 株式会社トーマック

- |         |                             |                |
|---------|-----------------------------|----------------|
| 本社      | 東京都品川区西五反田7丁目10番4号(金剛ビル)    | ☎(03)3492-8481 |
| 基礎機械事業部 | 東京都品川区西五反田7丁目10番4号          | ☎(03)3492-8583 |
| 東北営業所   | 仙台市青葉区花京院2丁目1番61号(第5高昇ビル)   | ☎(022)263-2031 |
| 新潟営業所   | 新潟市南笹口2丁目7番16号(東都ビル)        | ☎(025)243-8431 |
| 長野営業所   | 長野市鶴賀629番地1(長野東口ビル)         | ☎(026)227-5338 |
| 名古屋支店   | 名古屋市中区錦1丁目4番5号(三井生命ビル)      | ☎(052)211-2208 |
| 大阪支店    | 吹田市豊津町1番31号(由武ビル)           | ☎(06)4861-0381 |
| 広島支店    | 広島市中区鉄砲町1番20号(第3ウエノヤビル)     | ☎(082)228-5971 |
| 四国営業所   | 高松市亀井町2番地1(朝日生命高松ビル)        | ☎(087)834-6161 |
| 九州支店    | 福岡市博多区博多駅前2丁目11番16号(第2大西ビル) | ☎(092)441-6795 |
| 沖縄営業所   | 那覇市久茂地3丁目21番地1(国場ビル)        | ☎(098)868-3737 |
| 工法技術室   | 東京都品川区西五反田7丁目10番4号          | ☎(03)3492-8406 |
- http://www.tomec.co.jp/

## 設計・監理 調和工業株式会社

- |       |                          |                |
|-------|--------------------------|----------------|
| 本社    | 東京都品川区大崎1丁目6番4号(新大崎勤業ビル) | ☎(03)3779-7871 |
| 大阪事務所 | 大阪府摂津市鳥飼上5丁目6番13号        | ☎(0726)53-5001 |

## サービスセンター オリエンタエンジニアリング株式会社

- |      |                    |                |
|------|--------------------|----------------|
| 本社   | 埼玉県岩槻市古ヶ場1丁目7番地の20 | ☎(048)794-7100 |
| 大阪支店 | 大阪市城東区今福西4丁目6番34号  | ☎(06)6939-1141 |
| 九州支店 | 福岡市博多区金の隈3丁目1番26号  | ☎(092)504-2521 |

■代理店

総発売元 株式会社トーマック

設計・監理 調和工業株式会社

※このカタログに関するお問合せは工法技術室まで ☎(03)3492-8406

特長

さらにとくましく、

さらにもいやすく。 トーメンバイブロ

TOMEN VIBRO

トーメンバイブロ

FMシリーズ・CMシリーズ

現場主義を貫くバイブロのパイオニアが、  
今、新たな領域をひらく。

■とくましさが違う。

現場の過酷な条件下で活躍するバイブロにとって、耐久性の向上は欠かすことのできないテーマです。トーメンバイブロFM・CMシリーズは、その対策の第一として2次側キャブタイヤケーブル取り出し部を非振動部であるハンガーに設定。キャブタイヤ断線の発生率を大幅に減少させました。また、駆動用ベルトに極めて堅牢なタイプを採用することにより、長時間にわたるメンテナンスフリーを実現。現場の力強い仲間として、さらにとくましさをアップしました。

■もいやすさが違う。

トーメンバイブロFM・CMシリーズは、耐久性と共に現場での作業性をさらに高めるため、様々な合理的機構を採用しています。まず、チャックの開閉幅を従来型より大幅に拡大。一層スムーズな作業を実現します。同時に油圧ユニットの大型化によって開閉速度を速め、作業能率の向上にも貢献します。この他、プーリーカバー部の改良により防音効果も一段と向上。一層使いやすい、徹底した現場対応型バイブロの誕生です。



■特長

1. FM・CMシリーズは、鋼矢板、H形鋼の打込み・引抜きにさらに磨きぬかれた威力を発揮します。
2. デザインの一新により、さらに機能性を向上。抜群のバランスと卓越した操作性で高効率施工を達成します。
3. キャブタイヤ断線防止のために斬新な緩衝方式を採用。現場施工のスムーズな流れに貢献します。
4. チャックの開き幅を大幅に拡大することにより、JV工法での施工を含む作業性の向上に大きな効果を発揮。また、開閉速度も一気にスピードアップし、能率的な作業を可能にしました。
5. テンションプーリーのないシンプルな機構を採用。メンテナンス性のアップと共に騒音防止にも大きな効果を示します。
6. 電磁式電気操作盤・油圧ユニットを一体構造とし、操作性も大幅に向上。機能的で安全・確実な運転・操作を実現しました。
7. 用途に応じた様々なアタッチメントを装着することにより、現場の期待に応える幅広い使用が可能となります。

1. キャブタイヤ取り出し部 2. プーリーカバー部 3. チャック部



4. 操作盤(全体)

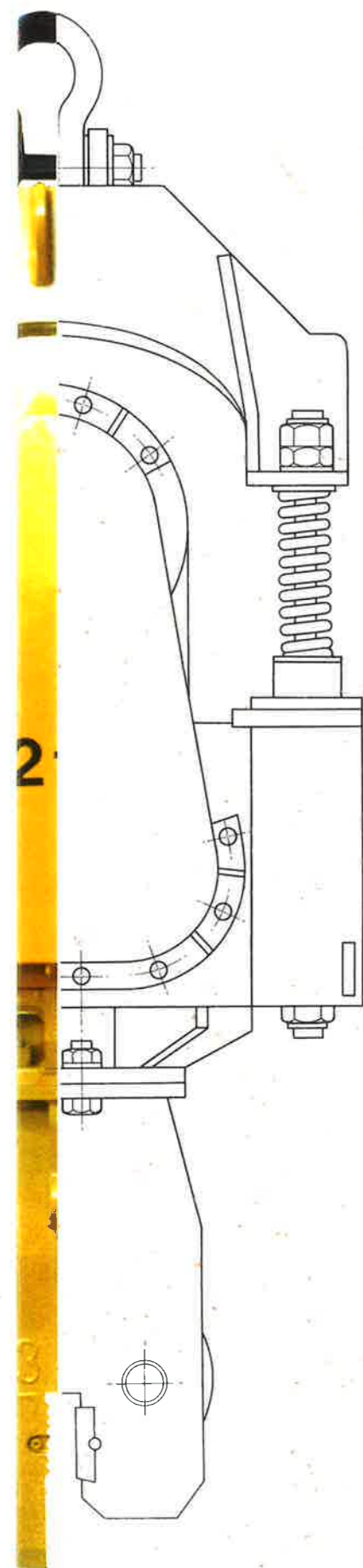


5. 操作盤(操作部)

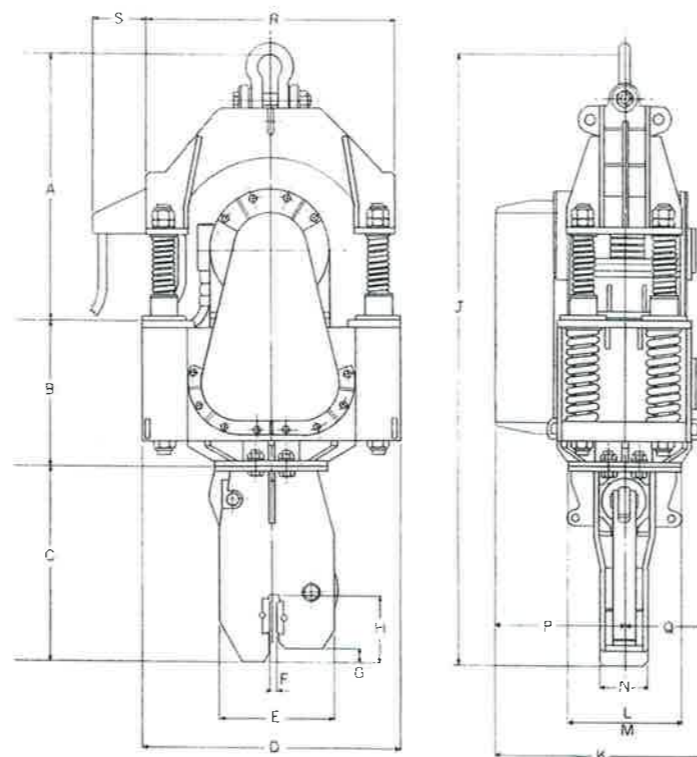


6. リモコン





## ■ 姿図



## ■ アタッチメント



● 鋼管チャック  
鋼管杭・鋼管矢板の施工に使用。可変式は、1台で小口径から大口径杭まで幅広い対応が可能です。



● コンクリート矢板用チャック  
コンクリート矢板専用のチャック。チャックプレートを交換するとレールの打抜きにも利用できます。

## ■ 仕様

項目	単位	FM2-30	FM2-40	FM2-55	FM2-60	FM2-80	CM2-120	CM2-160				
モータ出力	kW	22	30	40	45	60	90	120				
偏心モーメント	N・m (kg・cm)	98.1 (1,000)	129.4 (1,320)	205.9 (2,100)	245.2 (2,500)	353.0 (3,600)	490.3 (5,000)	392.3 (4,000)	294.2 (3,000)	696.3 (7,100)	588.4 (6,000)	490.3 (5,000)
周波数 (振動数)	Hz (cpm)	18.3 (1,100)	20.8 (1,250)	18.3 (1,100)	19.2 (1,150)	18.3 (1,100)	18.3 (1,100)	18.3 (1,100)	16.3 (980)			
全体質量	kg	1,870	2,350	3,300	3,750	4,750	6,600	8,400				
振動質量	kg	1,600	1,930	2,700	3,250	3,800	5,550	7,000				
起振力	kN (ton)	132.4 (13.5)	226.5 (23.1)	278.5 (28.4)	362.8 (37.0)	477.6 (48.7)	663.9 (67.7)	531.5 (54.2)	398.1 (40.6)	748.2 (76.3)	631.5 (64.4)	526.6 (53.7)
空運転時の振幅	mm	6.3	6.8	7.8	7.7	9.5	9.0	7.2	5.4	10.1	8.6	7.1
空運転時の加速度	g'	8.4	12.0	10.5	11.4	12.8	12.2	9.8	7.3	10.9	9.2	7.7
電源容量	kVA	75	100	125	150	200	300	350				
クレーン吊容量		147.1 (15ton以上)	196.1 (20ton以上)	245.2 (25ton以上)	245.2 (25ton以上)	294.2 (30ton以上)	343.2 (35ton以上)	392.3 (40ton以上)				
杭の目安	H形鋼	10mまで	15mまで	20mまで	20mまで	22mまで	25mまで	30mまで				
	鋼矢板	II型10mまで	III型12mまで	IV型15mまで	IV型18mまで	IV型20mまで	V型25mまで	V型30mまで				
最大N値	砂質土	15	20	30	35	40	50	50				
	粘性土	8	10	15	20	25	30	35				
操作ユニット質量	kg	330	390	415	420	425	480	550				
搬送質量	kg	2,325	2,830	3,780	4,240	5,290	7,170	9,080				

## ■ 本体寸法 (mm)

	FM2-30	FM2-40	FM2-55	FM2-60	FM2-80	CM2-120	CM2-160
A	1144	1142	1275	1384	1466	1578	1753
B	636	661	725	749	791	876	1087
C	690	820	947	947	1060	1180	1204
D	1031	1187	1179	1284	1370	1523	1840
E	495	520	605	605	645	775	765
F	50	50	50	50	50	50	50
G	51	60	60	60	100	68	85
H	267	301	335	335	385	363	381
J	2470	2623	2947	3080	3317	3634	4044
K	712	770	969	968	1035	1071	1134
L	653×460	540φ	540φ	600φ	600φ	700φ	800φ
M	360 <sub>PCD</sub>	420 <sub>PCD</sub>	420 <sub>PCD</sub>	420 <sub>PCD</sub>	420 <sub>PCD</sub>	600 <sub>PCD</sub>	600 <sub>PCD</sub>
N	172	170	200	200	250	250	250
P	430	421	537	563	575	622	657
Q	282	349	432	405	460	449	477
R	950	1114	1296	1236	1310	1455	1740
S	170	240	180	250	260	300	370

## ■ 操作ユニット寸法 (mm)

	FM2-30	FM2-40	FM2-55	FM2-60	FM2-80	CM2-120	CM2-160
高さ	920	1000	1000	1000	1000	1100	1200
幅	1150	1180	1180	1180	1180	1180	1250
奥行	600	800	800	800	800	900	950

