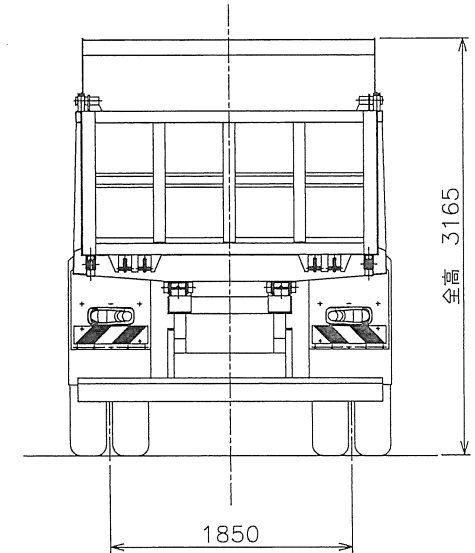


平成自動車
可動式



承認		シャシ形式 UD 2PG-CW5ALHD-YNB	形式	完成Kg	組立図番	
検図	森重	受注番号	名称 三面図		図番	
担当	森重	縮尺 1/40				
末広自動車工業株式会社					日付	整理NO