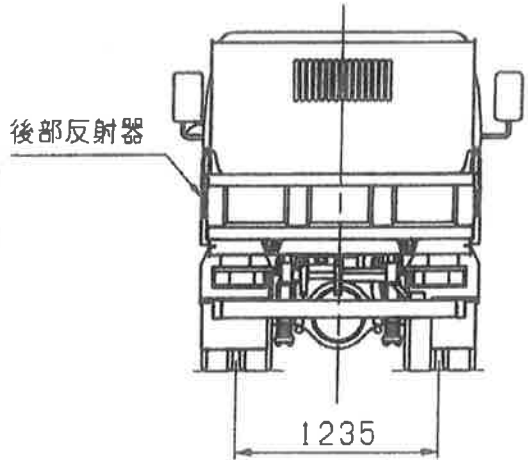
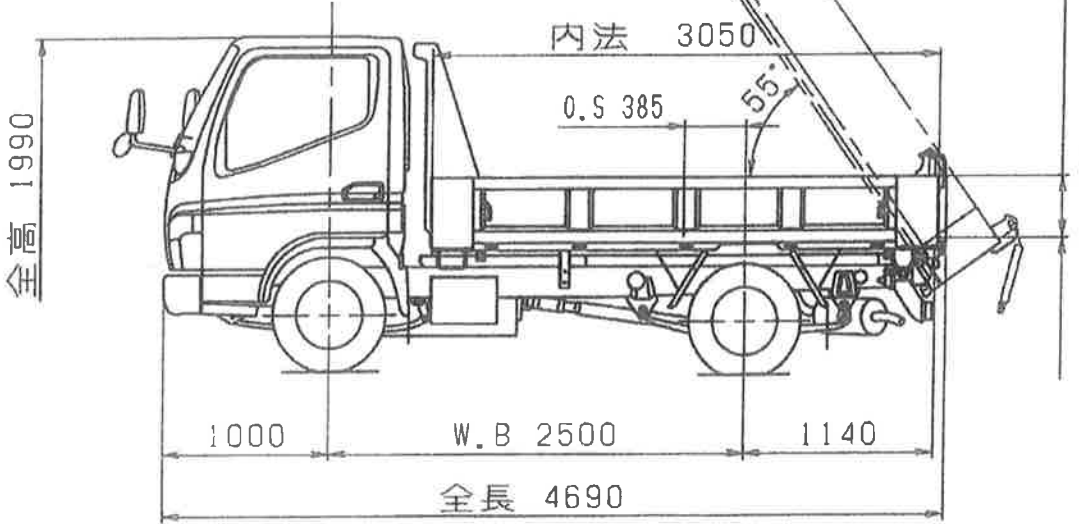
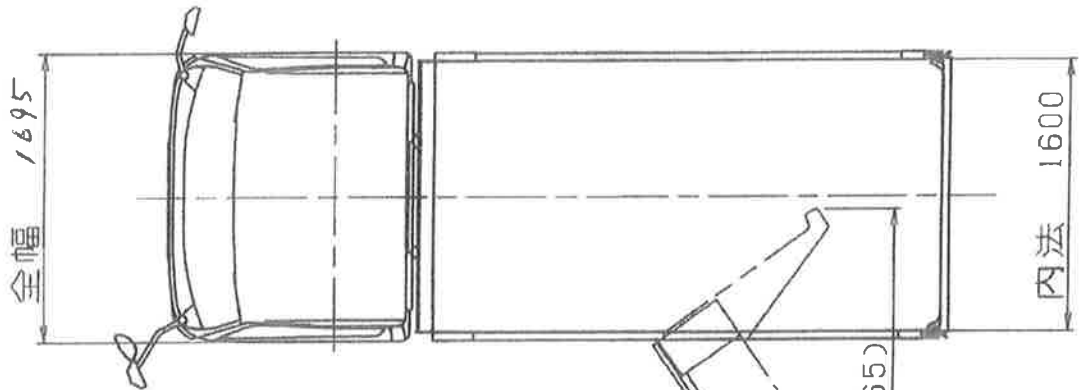


単位 : mm



S-DD-Y 01858A
番元ページ 6
三画図ページ 11

工事 No	尺底 1:40	ワット TKG-FBA60831(2)S903
所 青野 担当	形式 0002-31	
製図日 DATE 2012.12.3	管理No YF01.F0D	

配布先	B	C	E	F	G	W	N	P	T	Y	特	計	第2画	日(年)

Kyokuto Kaihatsu Kogyo Co., Ltd.