

 **GIKEN**

SILENT PIER[®]
F101

U形鋼矢板400mm幅専用機



完成度を究めたU形鋼矢板400mm専用機

SIENT PIER® F101

サイレントパイラー® F101

Flexible and Functional Formula

モジュール化設計で最適化された最新のプラットフォーム

サイレントパイラーF101は、「モジュール化設計(構成部品の標準化)」に基づき、すべてのパーツを構造・形状・材料から見直し、徹底的に最適化しました。進化したプラットフォームと最新の制御システムにより、機能を高め、長寿命化を実現した次世代型圧入機です。



15t車1台に積載可能

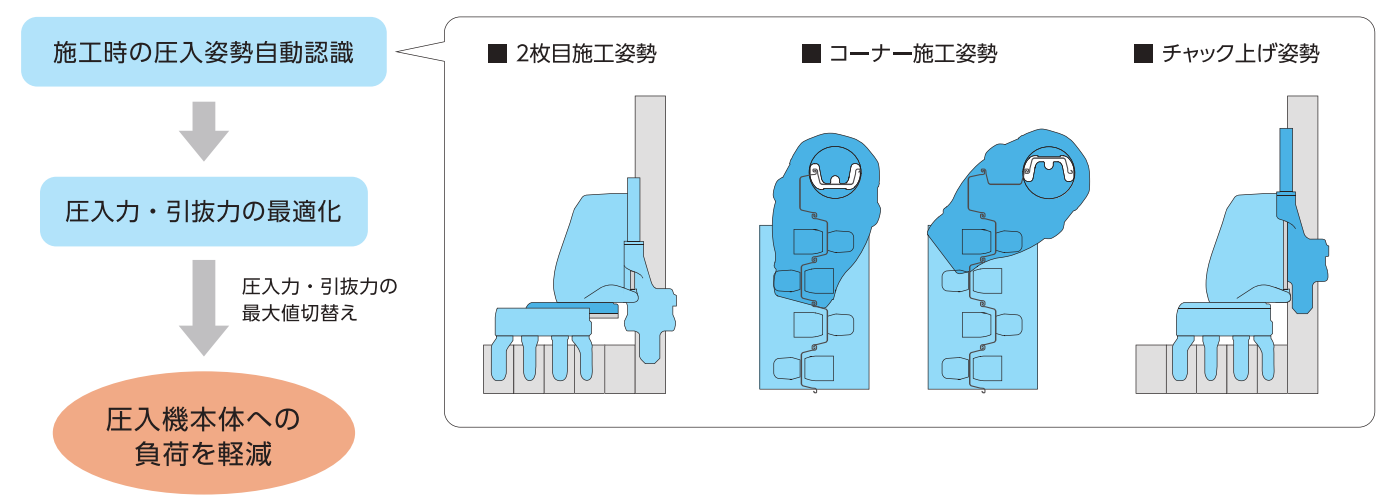
3C仕様 総重量* 12.2t

4C仕様 総重量* 12.7t

* 圧入機本体・パワーユニット・反力架台

1 新制御システムによる長寿命・高機能化

新しく開発した制御システムは、施工時の圧入姿勢を自動認識することで各動作における負荷を適正にコントロールし、各パーツの長寿命化を実現しました。また、圧入力定荷重制御機能の搭載により、操作性を向上させました。



2 卓越した環境配慮設計

オフロード法2014年基準*1に適合した新パワーユニット

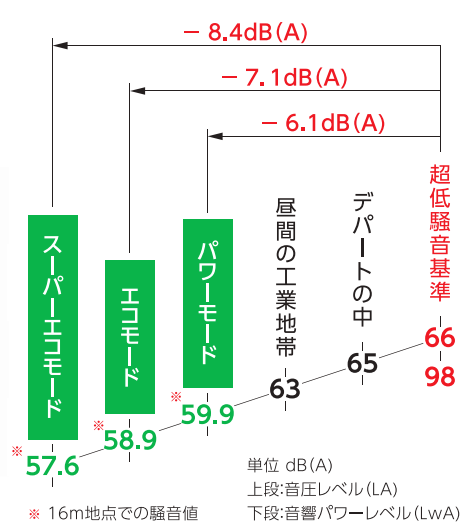
尿素SCRシステムを搭載した新世代環境対応型エンジンを搭載し、高い環境性を実現しました。また、冷却ファン油圧駆動システムを採用し、騒音の低減と燃費の向上を実現しました。

*1 特定特殊自動車排出ガスの規制等に関する法律 平成26年10月使用規制開始



国土交通省基準値を高レベルでクリアした超低騒音設計

国土交通省の超低騒音基準である音圧レベル(LA) 66dB(A)に対し、高いレベルで基準をクリアしています。



生分解性油脂を標準採用

ECOシリーズから標準採用して、高い評価を受けている圧入機専用の生分解性作動油(パイラーエコ®オイル)とグリース(パイラーエコグリース)を使用しています。万が一、水中や土壌に流出しても自然界のバクテリアによって分解され、生態系に影響を与えません。更に、機体にはTXフリー無鉛塗料*2を使用し、環境対策は万全です。

*2 トルエン、キシレン、鉛系顔料など含まない環境対応型塗料



3 科学的圧入施工と先進の情報化技術

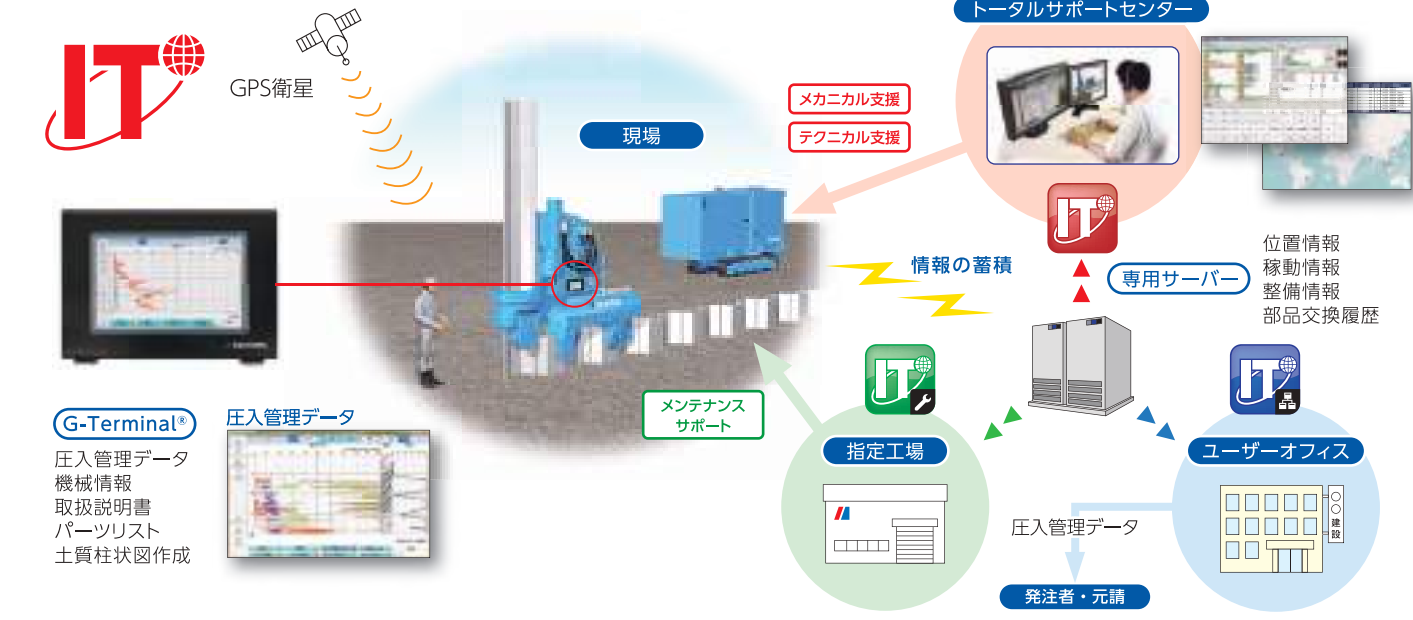
新GIKEN ITシステム搭載

世界中*で稼働している圧入機の位置情報、メンテナンス情報、稼働情報が自動的に専用のサーバーに蓄積されます。これらの情報を分析することで、トラブルへの的確な判断、対処だけでなく、テクニカル支援、メカニカル支援なども効果的に行えます。* 通信機器の認証許可がない国では、GIKEN ITが使用できない場合があります。

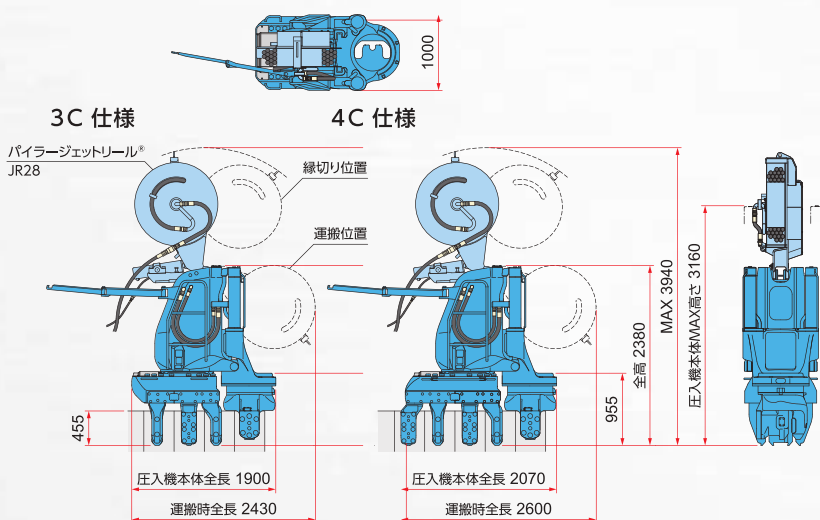
信頼の証、圧入管理データ

鋼矢板1枚毎に施工状況を記録した圧入管理データ(圧入力、圧入時間など)は、圧入実績の証明となり科学的な施工管理が行えます。また、新採用のタブレット端末「G-Terminal」により、オペレータは圧入管理データをリアルタイムに確認しながら施工できます。

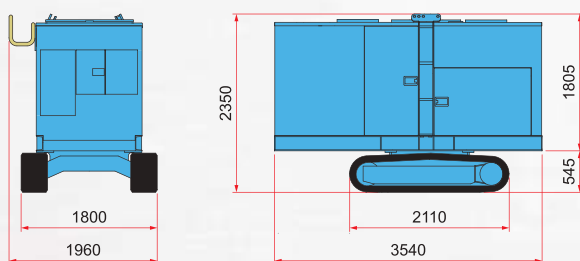
新GIKEN ITシステムの仕組み



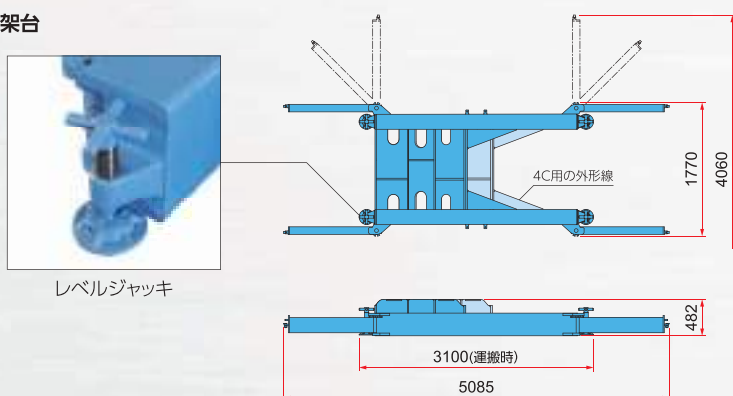
寸法・仕様



パワーユニット



反力架台



圧入機本体		SILENT PILER® F101	
適用杭材	U形鋼矢板400mm幅 II、III、IV型		
最大圧入力	800 kN		
最大引抜力	900 kN		
ストローク	800 mm		
圧入スピード	2.5 ~ 35.7 m/min		
引抜スピード	1.9 ~ 26.9 m/min		
操作方法	ラジオコントロール		
質量	ウォータージェット併用圧入仕様 (圧入機本体+パイラージェットリール)	3C仕様	6220 kg
		4C仕様	6620 kg
質量	単独圧入仕様 (圧入機本体)	3C仕様	5400 kg
		4C仕様	5800 kg

パイラージェットリール®		JR28	
適用杭長	標準17 m (最大27 m)		
質量	820 kg		

パイラージェットリールはオプションです。

パワーユニット		EU200L4	
動力源	ディーゼルエンジン		
	パワーモード	162 kW(220 ps)/1800 min ⁻¹	
定格出力	エコモード	144 kW(196 ps)/1600 min ⁻¹	
	スーパーエコモード	126 kW(171 ps)/1400 min ⁻¹	
燃料タンク容量	350 L		
作動油タンク容量	パイラージェットリール®エコ®オイル 490 L		
AdBlue®/DEFタンク容量	38 L		
走行速度	1.4 km/h		
質量	5600 kg (標準20mホース)		
反力架台 (レベルジャッキ付)			
質量	3C仕様	1200 kg	
	4C仕様	1300 kg	

※本機および関連製品の仕様は予告なしに変更する場合があります。

GIKENメンテナンスシステム (GMS)

GMSは、お客様が杭の先端に注し圧入施工に専念できる環境づくりをハード・ソフトの両面からサポートする機械保全システムです。当社認定の技術者による計画的かつ確かな点検・整備によって、現場での突発的な機械トラブルを予防し、機械整備に関する費用負担を軽減します。

年次点検	初	年	年	年	年	年	年	年
基本メンテナンス		基本メンテナンス 1400 ~ 1800時間		基本メンテナンス 3000 ~ 3400時間		基本メンテナンス 4600 ~ 5000時間		
メインコンポーネント保証	標準保証	メインコンポーネント保証						
契約期間		1年	2年	3年	4年	5年	6年	7年

初 初回点検 年 年次点検

基本メンテナンス……… 機械機能の維持・回復に必要な調整・整備を行います。

メインコンポーネント保証…… 標準保証終了後も、特定のメインコンポーネントの修理費用を補償します。

株式会社 技研製作所

工法革命

インプラント工法で世界の建設を変える

www.giken.com

東京本社 〒135-0063 東京都江東区有明3丁目7番18号 有明セントラルタワー 16階 TEL 03-3528-1630
高知本社 〒781-5195 高知県高知市布師田3948番地1 TEL 088-846-2933

